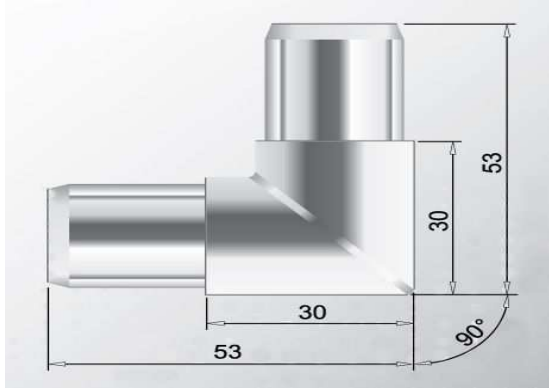


\*\*\*\*\*

## Соединительные уголки



Для того, чтобы скрепить между собой профиль обрамления перфолиста, используется **соединительный уголок**. Данный соединительный элемент перфорированного листа из оцинкованного металла или профилированной нержавеющей стали

Сталь оцинкованная, нержавеющая AISI 304 = 08X18H10 = 1.4301

Соединительные уголки (в комплекте по 4 шт.), сталь нержавеющая AISI 304 = 08X18H10 = 1.4301		
Тип	Материал	Вес, кг
LE 20×30	ст оцинк.	0,150
LR 18	ст оцинк.	0,100
LR 18	08X18H10	0,100